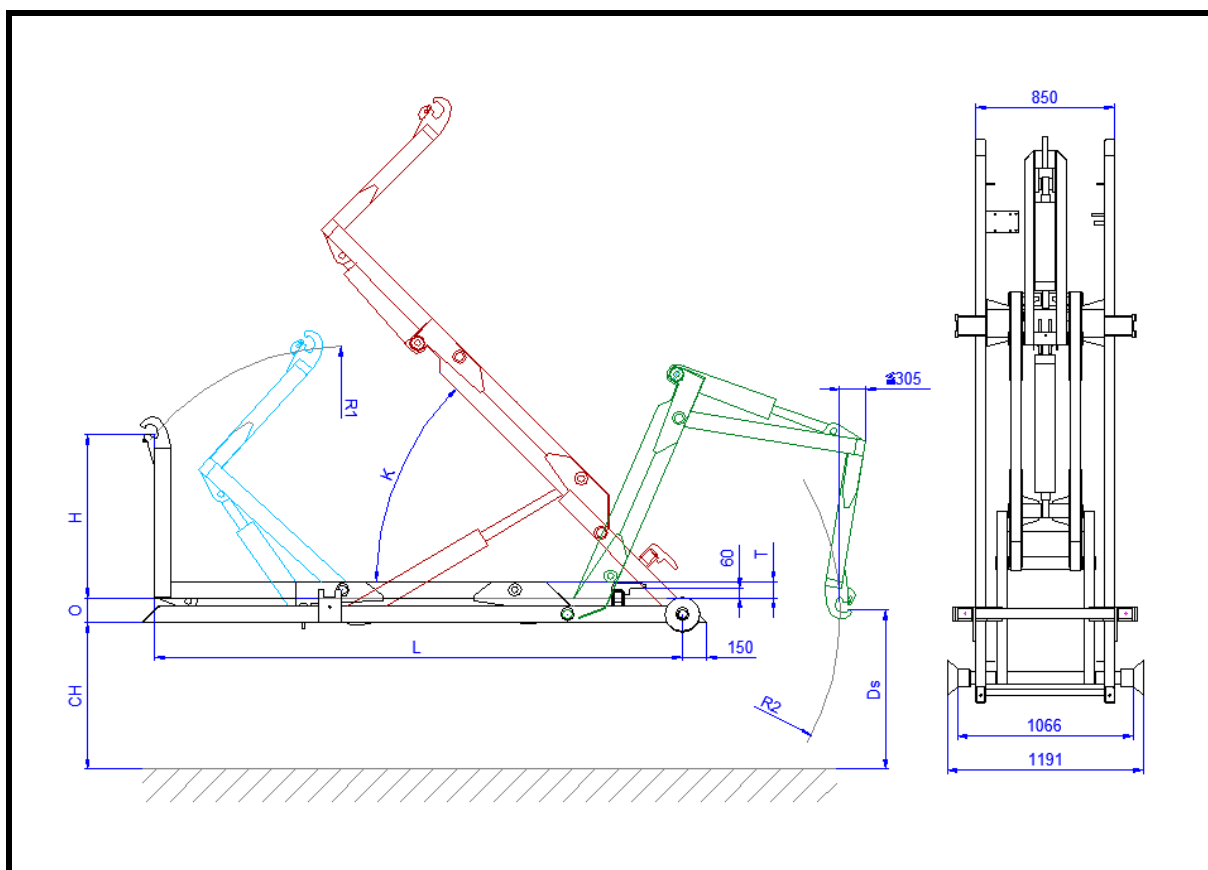


CTS 5038 (05-32-K-CTS): H= 1 000 CH= 900 [mm]

 Kategorie mechanismu: 50 kN
 Kategorie vozidel o celkové hmotnosti: 6 – 8 tun

Tabulka parametrů:

TYP Katalogové číslo	CTS 5038 360470007	CTS 5038 rozetě 1060/1100 360470007 + úprava dle 361230204
Zvedací a sklápěcí výkon (t)	5	5
Maximální tlak (MPa)	28	28
H (mm)	1 000	1 000
O (mm)	150	150
L (mm)	3 230	3 230
K (°)	46	46
T (mm)	100	100
R1 (mm)	1 492	1 492
R2 (mm)	1 668	1 668
Ds (mm)	833	833
Hmotnost vč. náplně (kg)	580	580
MIN/MAX. délka kontejneru (m)	3,8	3,8

POZOR! Je třeba mít na paměti, že nižší výška háku nebo vyšší rám podvozku vozidla redukuje výkon zařízení.

H = výška háku
 CH = výška podvozku

Doporučený základní objem hydraulické nádrže: 10 lt.
 Hydraulické nároky - doporučené hodnoty: 17-20 lt./min. / 28 MPa
 Připojení elektrické instalace mechanismu: 12V-7,5A nebo 24V-5A