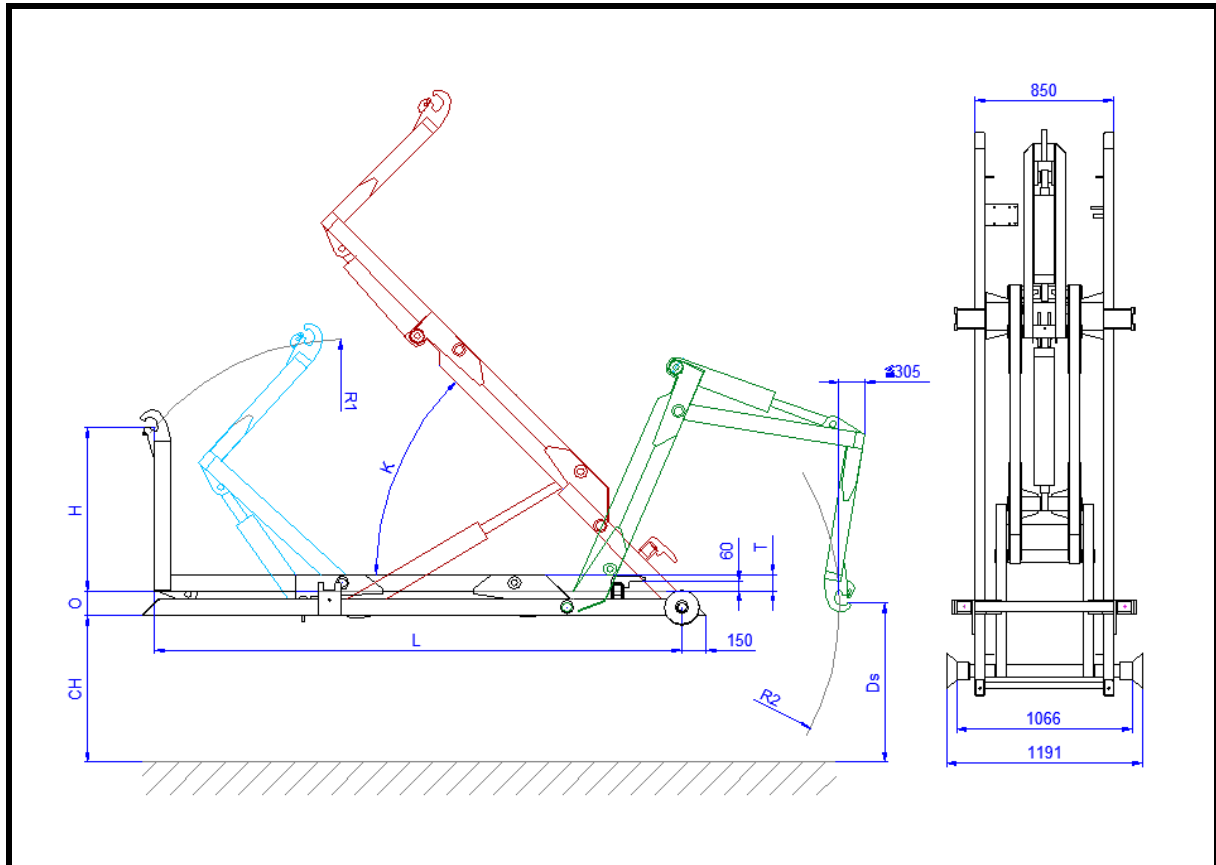


**CTS 3038 (03-32-K-CTS): H= 1 000 CH= 900 [mm]**

 Kategorie mechanismu: 35 kN  
 Kategorie vozidel o celkové hmotnosti: 6 – 8 tun

**Tabulka parametrů:**

TYP Katalogové číslo	CTS 3038 360090011	CTS 3038 rozeř 1060/1100 360090011 + úprava dle 361230204
Zvedací a sklápěcí výkon (t)	3,5	3,5
Maximální tlak (MPa)	18	18
H (mm)	1 000	1 000
O (mm)	150	150
L (mm)	3 230	3 230
K (°)	46	46
T (mm)	100	100
R1 (mm)	1 492	1 492
R2 (mm)	1 668	1 668
Ds (mm)	833	833
Hmotnost vč. náplně (kg)	560	560
MIN/MAX. délka kontejneru (m)	3,8	3,8

**POZOR!** Je třeba mít na paměti, že nižší výška háku nebo vyšší rám podvozku vozidla redukuje výkon zařízení.

H = výška háku  
 CH = výška podvozku

Doporučený základní objem hydraulické nádrže: 10 lt.  
 Hydraulické nároky - doporučené hodnoty: 17-20 lt./min. / 28 MPa  
 Připojení elektrické instalace mechanismu: 12V-7,5A nebo 24V-5A